

Покоряя новые горизонты

GBL 818S Экскаватор-погрузчик

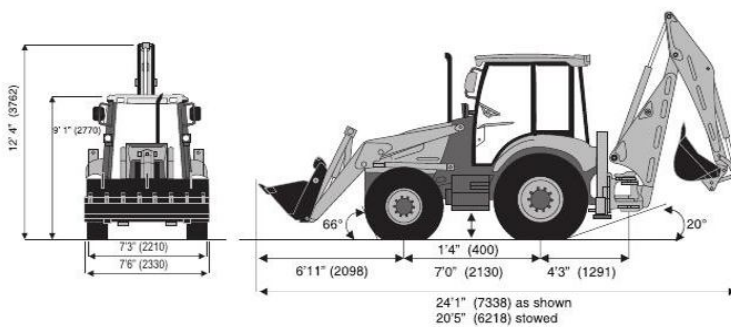
- Экономичный двигатель Perkins 93 л.с.
- «Умная» гидравлика для экономии топлива
- Надежные мосты и трансмиссия Carraro
- Передние колеса большего размера
- Защищенные шланги гидравлической системы
- Большая и широкая эргономичная кабина (Опционально с кондиционером)



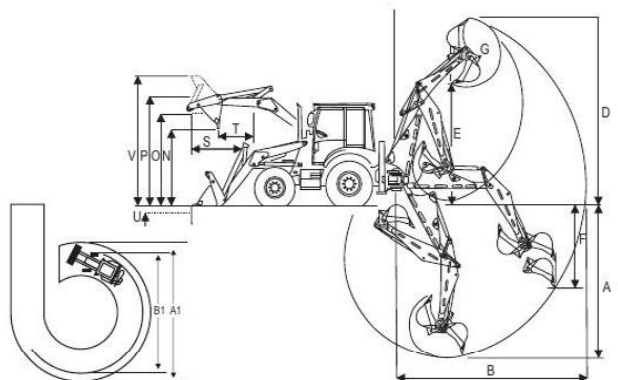
Технические характеристики

GBL 818S

Двигатель			
Perkins 1104C-44T, Турбонаддув, водяное охлаждение, Tier-II			
Полная мощность	68.5 кВт (93л.с.) при 2200 об/мин		
Рабочий объем	4.4 л		
Макс. крутящий момент	395 НМ при 1350 об/мин		
Гидравлическая система			
Расход насосов	142 л/мин(80+62) при 2200 об/мин		
Рабочее давление	3250 PSI (225 бар)		
2 режима работы: переключение между режимами 1 и 2 насосов			
Трансмиссия			
Трансмиссия «Carraro» Synchro Shuttle с сервоуправлением и синхронизирующим гидротрансформатором, количество передач: 4 вперед, 4 назад.			
Привод на задние колеса в стандартной комплектации (полный привод – опционально)			
Передачное отношение:	3.01:1		
Мосты			
Задний мост жестко закреплен на шасси с планетарными бортовыми редукторами в ступицах для легкого обслуживания			
Передний мост управляемый, с балансирной подвеской, угол качания ±16 град для лучшего контакта в условиях бездорожья			
Управление			
Надежный гидросилитель рулевого управления			
Тормозная система			
Многодисковые маслопогруженные, с гидравлическим приводом			
Шины и колеса			
	Стандартные	Для тяжелых работ	
Передние	9 x 16 - 16 PR	12.5x18 -12 PR/ 9 x 16 - 16 PR	
Задние	16.9 X 28 - 12 PR	14 x 25 - 20 PR	
Электросистема			
Напряжение 12В, генератор 75А, аккумулятор емкостью 130 Ач с влаго- и пылезащитными коннекторами			
Скорость передвижения			
Передний/задний ход	1-я - 5.4 км/ч, 2-я - 8.6 км/ч, 3-я - 19.9 км/ч, 4-я - 40 км/ч		
Ковши			
Ковш экскаваторного оборудования	Объем, куб. м.	0.24	
	Ширина, мм	892	
	Опциональные ковши, куб.м	0.09 0.12 0.18 0.31	
Ковш погрузочного оборудования	Объем, куб. м.	1.0	
	Ширина, мм	2235	
Габаритные размеры			
Общая длина	7338 мм	Общая ширина	2235 мм
Общая высота	3762 мм	Высота по кабине	2770 мм
Колесная база	2130 мм	Дорожный просвет	400 мм
Радиус поворота			
	По внешнему торцу шины	По внешней кромке ковша	
A1. Без тормоза	8.4	11.1	
B1. С тормозом	7.2	10.0	
(с размером колес 12.5x18-12 PR)			



Параметры экскаваторного оборудования		Стандартная рукоять	Телескопическая рукоять	
			Втянута	Выдвинута
A. Макс. глубина копания	мм	4741	4741	5815
B. Радиус копания на уровне стоянки	мм	5730	5730	7020
C. Макс. радиус выгрузки	мм	1996	1996	2924
D. Максимальная высота	мм	5659	5659	6637
E. Макс. высота выгрузки	мм	3553	3553	4531
Макс. высота выгрузки на опорах	мм	3871	3817	4849
F. Макс. глубина копания при выгнутой стреле	мм	2602	2602	3991
G. Макс. угол поворота ковша	град	194°	194°	194°
Величина смещения каретки	мм	1198	1198	1198
Усилие копания рукоятью	H	3946	3946	2644
Усилие копания ковшом	H	5219	5219	5219
Макс. грузоподъемность	кг	1384	1184	812
Параметры погрузочного оборудования		Стандартный ковш	7-в-1 Ковш	
N. Макс. высота разгрузки при 45°	мм	2708	2708	
O. Макс. высота погрузки	мм	3310	3319	
P. Макс. высота по шарниру ковша	мм	3550	3550	
S. Вылет режущей кромки при макс. высоте подъема	мм	1282	1282	
T. Макс. вылет разгрузки при 45°	мм	829	829	
U. Макс. глубина выемки грунта	мм	156	156	
Наклон ковша	град	45°	45°	
Макс. угол разгрузки	град	57°	57°	
V. Макс. рабочая высота	мм	4230	4298	
Вырывное усилие ковша	H	4756	4580	
Вырывное усилие стрелы	H	4685	4345	
Макс. грузоподъемность	кг	3465	3058	
Эксплуатационная масса				
Масса машины		7500 кг		
Масса машины с полным приводом		7600 кг		
Масса машины с полным приводом и ковшом 7-в-1		7930 кг		
Заправочные емкости				
Топливный бак	120 л	Трансмиссия	15 л	
Система охлаждения двигателя	16 л	Задний мост	17.5 л	
Масло в двигателе	9.1 л	Гидравлический бак	90 л	
Дополнительное оборудование				
Кондиционер	Траншейный ковш			
Полный привод	Погрузочный ковш объемом 1.2 куб. м.			
Челюстной ковш 7-в-1	Гидромолот			
Эксплуатационные ковши различных объемов и назначения	Телескопическая рукоять			



Все размеры и параметры могут изменяться в пределах 1,5%, компания оставляет за собой право изменять спецификации без предварительного уведомления. На рисунке не обязательно показана стандартная версия машины. Спецификации изделия и цены могут быть изменены без предварительного уведомления или обязательства. Фотографии и/или чертежи в этом документе предназначены только для иллюстративных целей. Инструкции по надлежащему использованию данного оборудования смотрите в соответствующем руководстве по эксплуатации. Несоблюдение требований соответствующего руководства для оператора при эксплуатации нашего оборудования или небрежность пользователя может привести к серьезным травмам или смерти. Только стандартная письменная гарантия применима к определенному изделию и продаже, и мы не делаем никаких других гарантий, явных или подразумеваемых.



125362, Москва, ул. Свободы, дом 35.
Тел.: (495) 120-90-39
Тел.: (499) 394-20-99

E-mail: sale@stm-service.ru
www.stm-service.ru

Официальные Представители Компаний
MANITOU GROUP / GEHL