

SEM518

Каток грунтовый вибрационный



Изображённые на фотографиях машины могут быть оснащены дополнительным оборудованием.



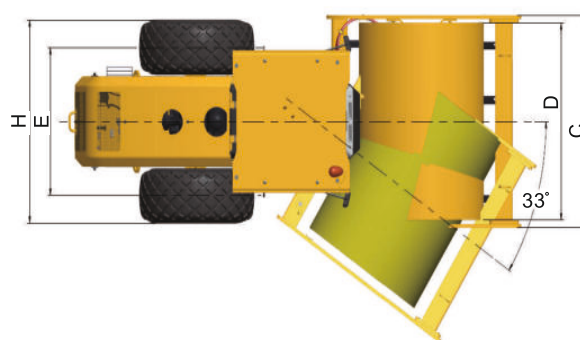
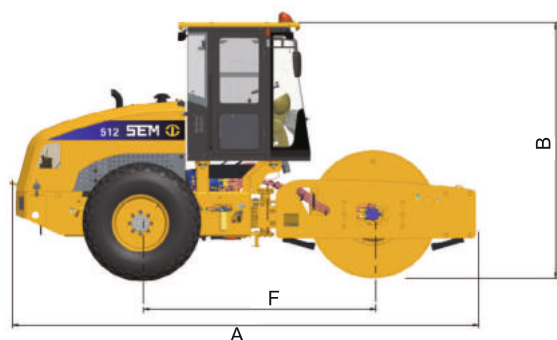
Преимущества

- Высокая производительность
- Лучшие в классе надёжность и долговечность
- Комфорт работы оператора

 **SEM**
A Caterpillar Brand

Технические характеристики

		SEM518
Эксплуатационная масса, кг		18 000
Нагрузка на валец, кг		9000
Статическая линейная нагрузка, Н/см		415
Вибрационная система		
Частота вибрации, Гц		28/30
Амплитуда вибрации, мм		2/1
Центробежная сила, кН		327/188
Двигатель		
Модель двигателя		WP6G175E301
Номинальная мощность двигателя, кВт		129
Номинальная частота вращения, об/мин		2000
Максимальный крутящий момент, Н/м		760
Обороты при максимальном моменте, об/мин		2200
Скорость движения		
«Черепаша» / 1 передача, км/ч		2,98
«Заяц» / 2 передача, км/ч		5,88
3 передача, км/ч		9,6
Тип трансмиссии		Механическая
Производитель трансмиссии		Hangchi Advance
Эксплуатационная характеристики		
Угол колебания вальца, град.		±12
Угол сложения рамы сочленения, град.		±33
Радиус поворота, мм		6350
Максимальный угол наклона поверхности, %		34
Мост и шины		
Размерность		20.5-25
Мост		Meritor
Дифференциал		
Объем заправочных емкостей		
Топливный бак, л		262
Бак гидросистемы, л		80
Габариты		
Длина (A), мм		6250
Ширина (C), мм		2310
Высота (B), мм		3200
Ширина вальца (D), мм		2130
Диаметр вальца, мм		1600
Колесная база (F), мм		3100
Колея (E), мм		2160
Клиренс, мм		460
Ширина от кромок колес (H), мм		2160



► Все габариты указаны для машины в стандартной комплектации.

© Производитель имеет право менять характеристики выпускаемой продукции без предварительного уведомления. Изображенные на фотографиях машины могут быть оснащены дополнительным оборудованием. За информацией о доступных опциях обратитесь к своему дилеру SEM.

© 2020 Caterpillar (Цинчжоу). SEM, логотип, внешнее оформление продукции, равно как корпоративная и продуктовая идентификации, использованные в этом документе, являются торговыми марками компании Caterpillar (Цинчжоу) и не могут использоваться без разрешения. Все права защищены.