

SEM636D Фронтальный погрузчик



Изображённые на фотографиях машины могут быть оснащены дополнительным оборудованием



Преимущества

- Высокая производительность
- Превосходная топливная экономичность
- Лучшие в классе надёжность и долговечность
- Комфорт работы оператора



СМОТРЕТЬ ВИДЕООБЗОР



A Caterpillar Brand

Технические характеристики

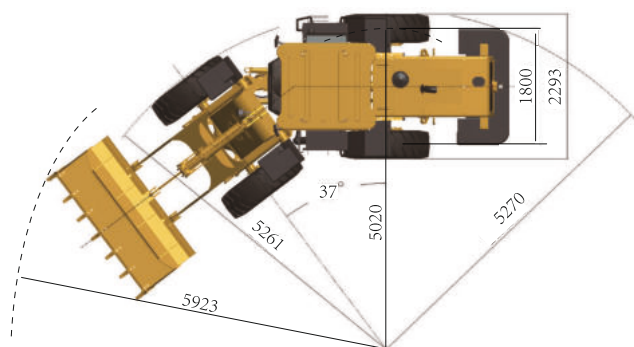
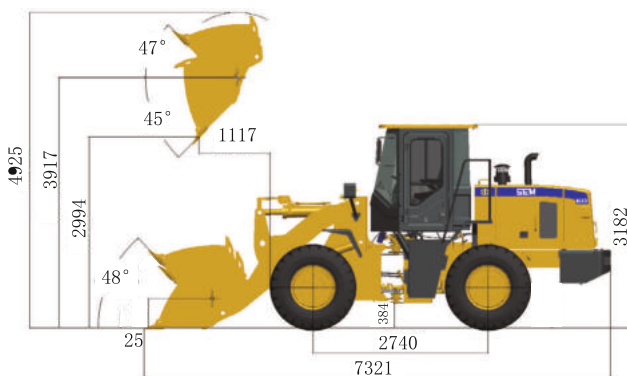
Основные характеристики		Мосты	
Грузоподъемность, кг	3000	Передний	С дифференциалом открытого типа
Эксплуатационная масса, кг	9872	Задний	С дифференциалом открытого типа на качающейся раме
Колесная база, мм	2740	Угол качания заднего моста, град.	± 12
Объем ковша, м ³	1,4–2,5	Тормозная система	
Габариты (Д × Ш × В), мм	7321 × 2348 × 3182	Рабочий тормоз	Сухой, дискового типа, с пневмогидравлическим приводом
Двигатель		Стояночный тормоз	Барabanного типа
Мощность двигателя, кВт / л.с.	92/125	Трансмиссия	
Модель	WDEC WP6G125E333	Многовальная трансмиссия с переключением под нагрузкой	
Объем, л	6,75	Модель к. п.	SEM TR100
Эксплуатационные характеристики		Скорости вперед (1-я/2-я/3-я/4-я), км/ч	7,4/13,1/23,3/38,3
Тяговое усилие, кН	98	Скорости назад (1-я/2-я), км/ч	9,1/28,1
Вырывное усилие, кН	114	Заправочные объемы	
Опрокидывающая нагрузка при полном повороте, кг	6227/5991	Система охлаждения, л	35
Высота разгрузки по кромке ковша, мм	2994	Система смазки двигателя, л	17
Гидравлическая система		Гидротрансформатор и коробка передач, л	45
Управление	Пилотное	Мосты (передний/задний), л	10/10
Производительность насоса, мл/об	100	Гидравлический бак, л	95
Тип насоса	Шестеренный	Топливный бак, л	162
Давление в системе, МПа	18	Шины	
Полный рабочий цикл, сек.	8,88	Размер	17,5–25
Подъем стрелы, сек.	4,85	Тип	Диагональные
Разгрузка ковша, сек.	1,0	Слойность	12
Рулевое управление		Протектор	L – 3
Угол складывания рамы (влево и вправо), град.	37 ± 1		
Давление в системе, МПа	14		

Доступные опции

Стандартная стрела	<ul style="list-style-type: none"> со стандартным ковшом GP 2,0 м³ с режущей кромкой с зубьями 2850 мм с угольным ковшом 2,5 м³ 	Лесной захват	<ul style="list-style-type: none"> с цельной верхней кромкой со стыкующимися зубьями с увеличенным охватом с перекрещивающимися зубьями
Удлиненная стрела	<ul style="list-style-type: none"> Extra High Lift 3538 мм с ковшом 2,5 м³ High Lift 3200 мм с ковшом GP 1,5 м³ с зубьями High Lift 3200 мм с ковшом для песка 1,43 м³ 	Палетные вилы	
		Захват для труб со стыкующимися зубьями	

- Защита тормозных дисков, задний дворник
- Система охлаждения для работы в условиях повышенных температур
- Система охлаждения для работы в условиях повышенной запыленности

- Шины для работы на песке (диагональные, 17,5–25, L3/E3)
- 3-секционный гидрораспределитель
- Масла для использования в холодных условиях
- Система быстрой смены рабочего оборудования



► Все габариты указаны для машины в стандартной комплектации.

Производитель имеет право менять характеристики выпускаемой продукции без предварительного уведомления. Изображенные на фотографиях машины могут быть оснащены дополнительным оборудованием. За информацией о доступных опциях обратитесь к своему дилеру SEM.

© 2020 Caterpillar (Цинчжоу), SEM, логотип, внешнее оформление продукции, равно как корпоративная и продуктовая идентификация, использованные в этом документе, являются торговыми марками компании Caterpillar (Цинчжоу) и не могут использоваться без разрешения. Все права защищены.