

# SEM668D

## Фронтальный погрузчик

- Автоматическая многовальная трансмиссия
- Возможность комплектации с тормозами в масляной ванне



Изображенные на фотографиях машины могут быть оснащены дополнительным оборудованием.



### Преимущества

- **Надежность:** прочная рама для работы в тяжелых условиях, трансмиссия с электрогидравлическим управлением и мосты собственного производства для длительного срока службы
- **Производительность:** автоматическая трансмиссия с функцией быстрого понижения передачи, оптимизированная работа ГТР и дизельного двигателя для большего тягового усилия (на 8%)
- **Топливная экономичность:** оптимизированная система подачи масла трансмиссии, вентилятор охлаждения на электромуфте E-fan
- **Комфорт:** превосходная обзорность, низкий уровень шума в кабине, регулируемое сиденье для удобства оператора



A Caterpillar Brand

## Технические характеристики

### Основные характеристики

Грузоподъемность, кг	6000
Эксплуатационная масса со стандартным ковшом, кг	20 200
Объем ковша, м <sup>3</sup>	2,9–5,5
Вырывное усилие, кН	197
Тяговое усилие, кН	188

### Заправочные объемы

Топливный бак, л	252
Бак гидравлики, л	165
Масло двигателя, л	21
Масло трансмиссии, л	48

### Трансмиссия

Модель	SEM160, автоматическая, многовальная
Количество передач	F4/R4
Тип гидротрансформатора	Однофазный, 3-элементный
Максимальная скорость, км/ч	32

### Мосты

Угол качения заднего моста, град.	± 11
Шины	23,5–25 PR16 Bias
Рабочие тормоза	Сухого типа, гидравлические с пневматическим усилением
Стояночный тормоз	Барабанный

### Двигатель

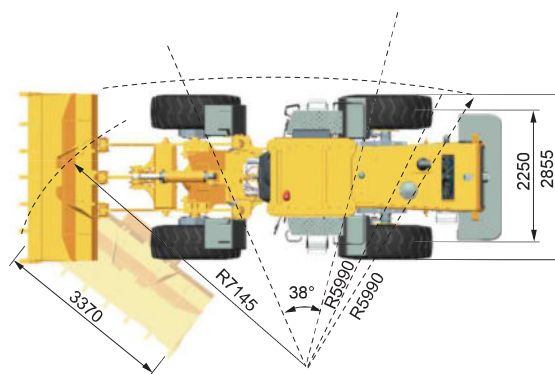
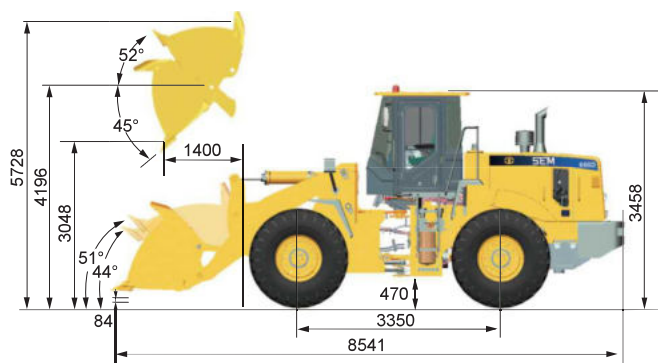
Модель двигателя	WD10G240E201
Экологический стандарт	T2/Stage2
Номинальная частота вращения, об/мин	2200
Номинальная мощность, кВт	178
Объем, л	9,7

### Гидравлическая система

Тип гидравлической системы	С открытым центром
Время полного рабочего цикла, сек.	9,8
Время подъема стрелы, сек.	5,3
Максимальное рабочее давление, МПа	18

## Доступные опции

Ковш общего назначения	26,5-25 Tire
Ковш для скальных пород	Радиальные шины
Угольный ковш для легких материалов	Быстросъемная муфта для навесного оборудования
V-образный скальный ковш	Воздушный фильтр в масляной ванне
Ковш с боковой разгрузкой	PL241 – система передачи данных
Мост SI с тормозами в масляной ванне	



► Все габариты указаны для машины в стандартной комплектации.

Производитель имеет право менять характеристики выпускаемой продукции без предварительного уведомления. Изображенные на фотографиях машины могут быть оснащены дополнительным оборудованием. За информацией о доступных опциях обратитесь к своему дилеру SEM.

© 2020 Caterpillar (Цинчжоу), SEM, логотип, внешнее оформление продукции, равно как корпоративная и продуктовая идентификация, использованные в этом документе, являются торговыми марками компании Caterpillar (Цинчжоу) и не могут использоваться без разрешения. Все права защищены.