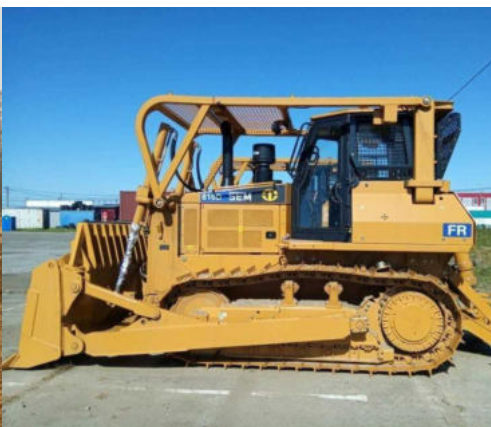


# SEM816D FR

## Гусеничный бульдозер



Изображённые на фотографиях машины могут быть оснащены дополнительным оборудованием.



## Преимущества

- Высокая производительность
- Превосходная топливная экономичность
- Лучшие в классе надёжность и долговечность
- Комфорт работы оператора



СМОТРЕТЬ ВИДЕООБЗОР



A Caterpillar Brand

# SEM816D FR. КОМПЛЕКТАЦИЯ ДЛЯ РАБОТЫ В ЛЕСУ

## Двигатель

Модель	WD10G178E25
Производитель	Weichai
Экологический стандарт	Stage II
Номинальная частота, об/мин	1850
Номинальная мощность, кВт/л.с.	131/178
Объем, л	9726
Максимальная высота на полной мощности, м	4000

## Отвалы

Тип отвала	SU Forestry	S Forestry
Объем отвала, м³	6	5,8
Ширина отвала, мм	3180	3590
Высота отвала, мм	1625	1625
Подъем, мм	1041	1041
Заглубление, мм	430	430
Высота перекоса, мм	455	455
Масса без брусьев, кг	1480	1555

## Трансмиссия

Тип	Двухнаправленная замкнутая гидростатическая система с эл. управлением
Насосы хода	Два аксиально-поршневых насоса
Моторы хода	Два аксиально-поршневых мотора
Максимальное давление в системе, кПа	47 600
Поворот и стояночный тормоз	Поворот без фрикционов; многодисковый стояночный тормоз
Конечный редуктор	Планетарный редуктор
Скорость хода	Неограниченное количество передач, 0–10 км/ч

## Рабочая гидравлика

Тип	Открытый центр, пилотное управление
Давление в системе, МПа	19
Тип насоса	Шестеренный насос

## Рыхлитель

Тип	Параллелограмм
Количество зубьев, шт.	3
Ширина рамы рыхлителя, мм	2202
Максимальное заглубление, мм	584
Расстояние от земли до кромки зуба, мм	615
Масса, кг	1330

## Рабочие характеристики

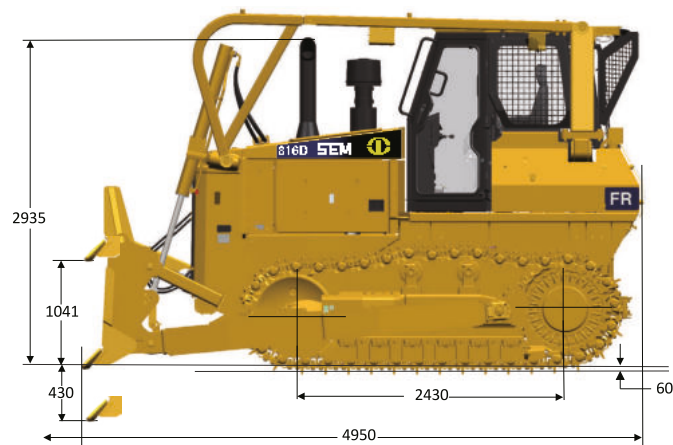
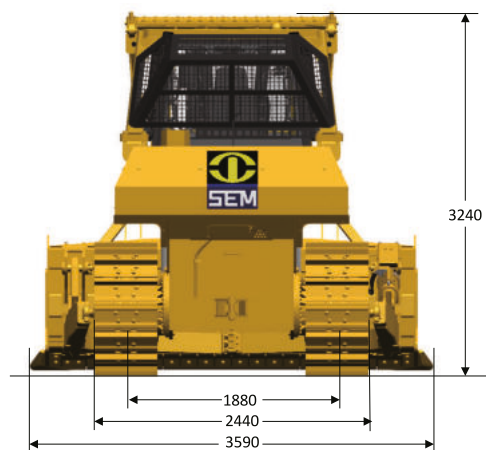
Клиренс без учета грунтозацепа, мм	410
Максимальный преодолеваемый угол, град.	30
Минимальный радиус разворота с отвалом, мм	3610
Максимальное тяговое усилие, кН	280
Допустимый температурный диапазон, °C	от -40 до +50
Уровень шума в кабине, дБ	88
Эксплуатационная масса, кг	18 580

## Ходовая часть

Тип	Овальная с балансирующей балкой
Ширина башмака, мм	560
Количество звеньев, шт.	37
Высота грунтозацепа, мм	60
Колея, мм	1880
Длина ленты на земле, мм	2430
Давление на грунт, кПа	66,9
Опорные катки, шт.	6
Поддерживающие катки	2

## Объем заправочных емкостей

Топливный бак, л	320
Система охлаждения, л	45
Картер двигателя, л	24
Конечная передача (каждая), л	30
Гидравлический бак, л	140
Вал качения рамы катков (каждый), л	1,2



► Все габариты указаны для машины в стандартной комплектации.

© Производитель имеет право менять характеристики выпускаемой продукции без предварительного уведомления. Изображенные на фотографиях машины могут быть оснащены дополнительным оборудованием. За информацией о доступных опциях обратитесь к своему дилеру SEM.

© 2020 Caterpillar (Цинчжоу). SEM, логотип, внешнее оформление продукции, равно как корпоративная и продуктовая идентификация, использованные в этом документе, являются торговыми марками компании Caterpillar (Цинчжоу) и не могут использоваться без разрешения. Все права защищены.