

SEM822D

Гусеничный бульдозер



Изображённые на фотографиях машины могут быть оснащены дополнительным оборудованием.



Преимущества

- Высокая производительность
- Превосходная топливная экономичность
- Лучшие в классе надёжность и долговечность
- Комфорт работы оператора



SEM822D. СТАНДАРТНАЯ КОМПЛЕКТАЦИЯ

Двигатель

Модель	WD12G240E206
Производитель	Weichai
Экологический стандарт	Stage II
Номинальная частота, об/мин	1800
Номинальная мощность, кВт/л.с.	175/235
Объем, л	11 596
Максимальная высота на полной мощности, м	2000

Отвалы

Тип отвала	SU	S	U
Объем отвала, м³	6,4	5,8	7,5
Ширина отвала, мм	3660	3800	3900
Высота отвала, мм	1520	1510	1420
Подъем, мм	1140	1140	1140
Заглубление, мм	570	570	570
Высота перекоса, мм	520	540	550
Масса без брусьев, кг	1967	1897	2242

Трансмиссия

Тип	Двухнаправленная замкнутая гидростатическая система с эл. управлением
Насосы хода	Два аксиально-поршневых насоса
Моторы хода	Два аксиально-поршневых мотора
Максимальное давление в системе, кПа	48 000
Поворот и стояночный тормоз	Поворот без фрикционов; многодисковый стояночный тормоз
Конечный редуктор	Планетарный редуктор
Скорость хода	Неограниченное количество передач, 0–10 км/ч

Рабочая гидравлика

Тип	Открытый центр, пилотное управление
Давление в системе, МПа	19
Тип насоса	Шестеренный насос

Рыхлитель

Тип	Параллелограмм
Количество зубьев, шт.	1 3
Ширина рамы рыхлителя, мм	2080 2080
Максимальное заглубление, мм	737 860
Расстояние от земли до кромки зуба, мм	742 640
Наклон, град.	10 /15
Масса, кг	2210

Рабочие характеристики

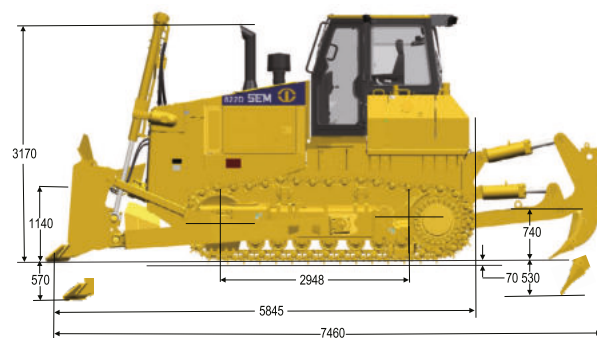
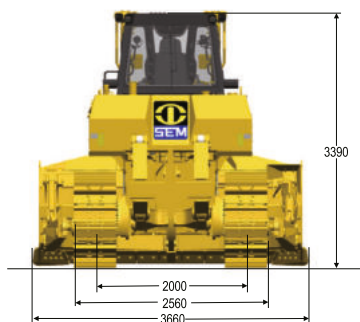
Клиренс без учета грунтозацепа, мм	400
Максимальный преодолеваемый угол, град.	30
Минимальный радиус разворота с отвалом, мм	4215
Максимальное тяговое усилие, кН	350
Допустимый температурный диапазон, °С	от -40 до +50
Эксплуатационная масса, кг	24 630

Ходовая часть

Тип	Овальная с балансирной балкой
Ширина башмака, мм	560
Количество звеньев, шт.	40
Высота грунтозацепа, мм	70
Колея, мм	2000
Длина ленты на земле, мм	2948
Давление на грунт, кПа	71,2
Опорные катки, шт.	7
Поддерживающие катки	2

Объем заправочных емкостей

Топливный бак, л	460
Система охлаждения, л	45
Картер двигателя, л	24
Конечная передача (каждая), л	40
Гидравлический бак, л	160
Вал качения рамы катков (каждый), л	0,8



► Все габариты указаны для машины в стандартной комплектации.

© Производитель имеет право менять характеристики выпускаемой продукции без предварительного уведомления. Изображенные на фотографиях машины могут быть оснащены дополнительным оборудованием. За информацией о доступных опциях обратитесь к своему дилеру SEM.

© 2020 Caterpillar (Цинчжоу). SEM, логотип, внешнее оформление продукции, равно как корпоративная и продуктовая идентификация, использованные в этом документе, являются торговыми марками компании Caterpillar (Цинчжоу) и не могут использоваться без разрешения. Все права защищены.